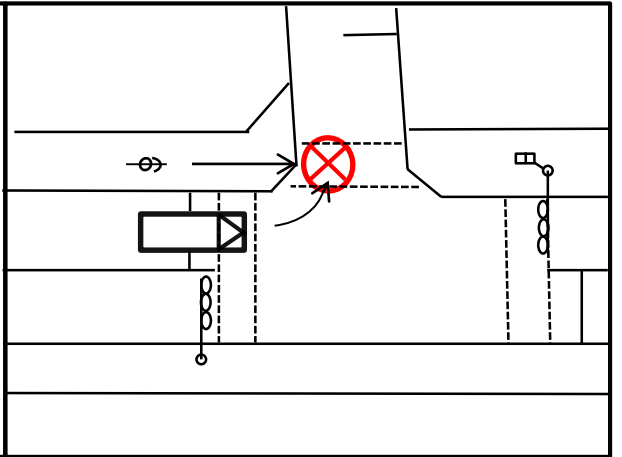


交通死亡事故の発生

事業用 大型貨物自動車が自転車と衝突

令和2年5月26日(火)
午後6時ごろ(雨)
羽曳野市内発生

大型貨物車が、交差点を左折する際、横断歩道上で自転車と衝突。



(事故原因については捜査中)

運転者の皆さんへ

- ✓ 交差点に進入するときは、交差点付近の自転車や歩行者の動きを、しっかり確認しましょう。
- ✓ 右左折時は、ミラーと目視で、自車周辺の安全確認を徹底しましょう。
- ✓ 常に、助手席窓や安全窓からの視野を確保しておきましょう。

「横断歩道ハンドサイン運動」実施中
～ 車も歩行者も手で合図 ～

必ず送ろう
ハンドサイン!



人がいれば
必ず止まろう!

YouTubeで
交通安全動画配信!



大阪府警察